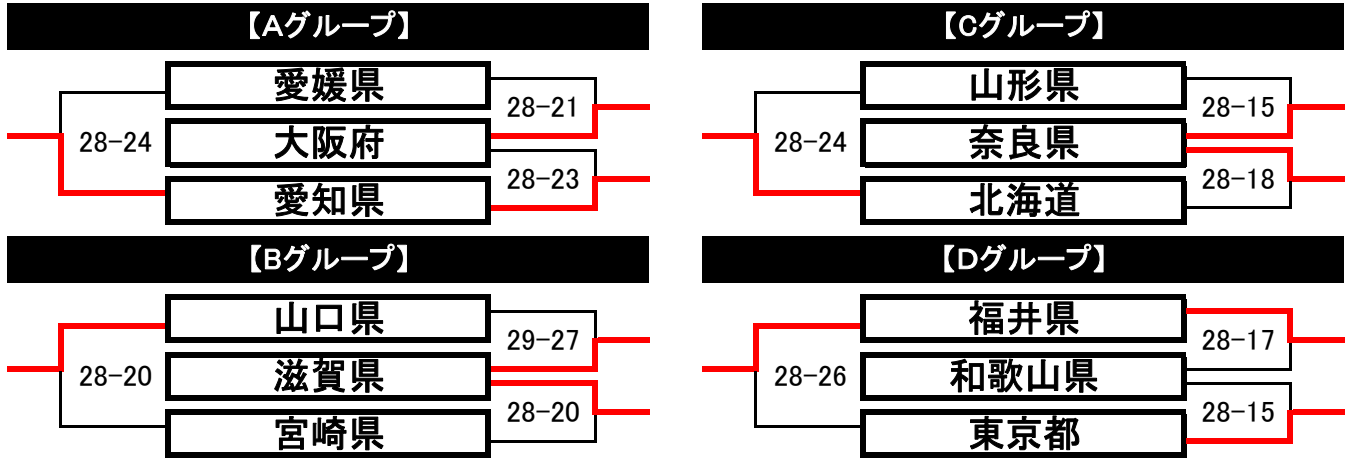


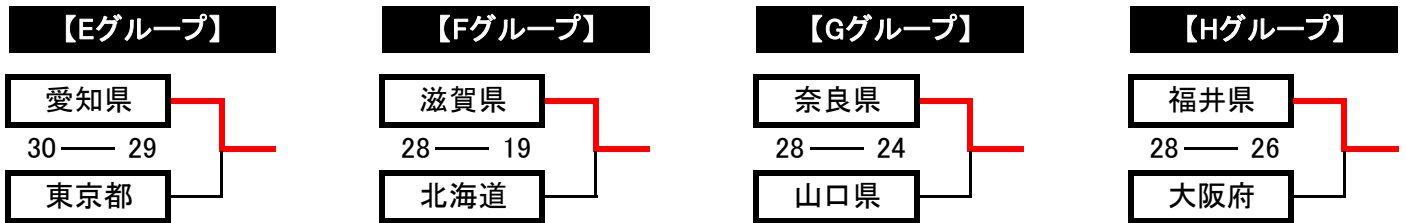
第70回国民体育大会「ビーチバレーボール競技」(イベント事業)組合せ表 男子

和歌山市片男波海岸ビーチバレーコート(男子:Aコート)
【平成27年8月29日(土)】試合開始:9:00

予選グループ戦



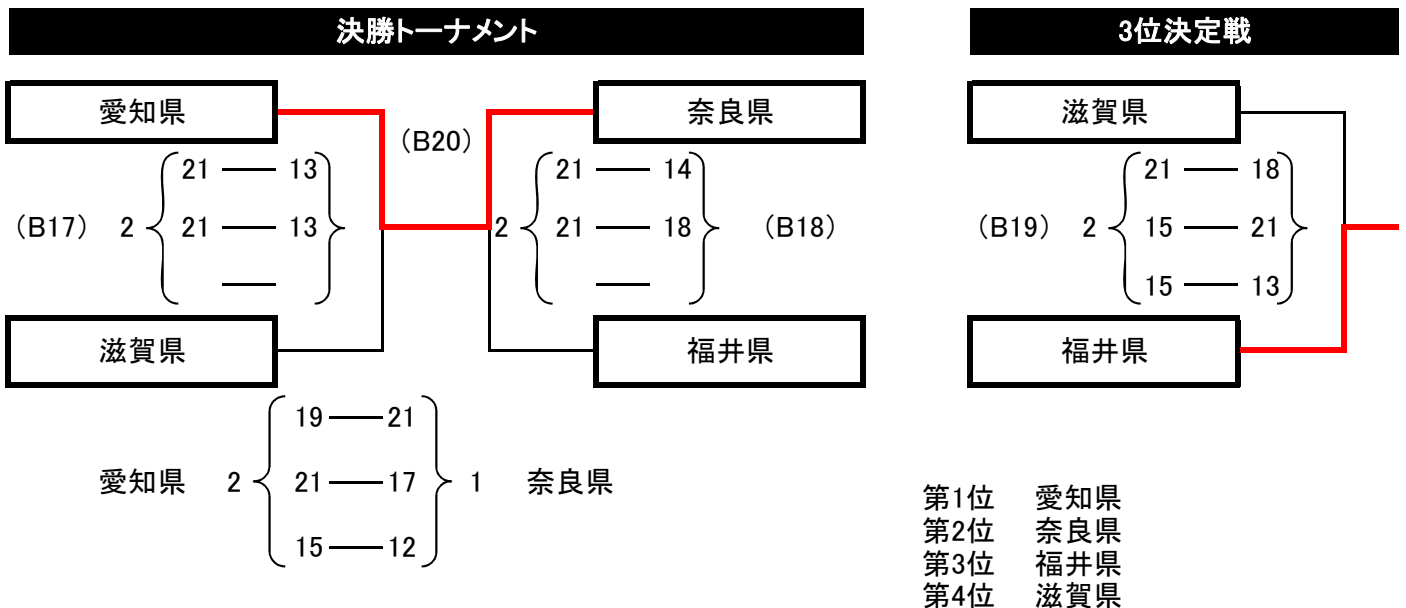
二次グループ戦



※ 上記グループは1セットマッチ(28点制・30点打ち切り)にて行う。

【平成27年8月30日(日)】試合開始:9:00

順位決定戦



※ 上記トーナメントは3セットマッチ(21点制・2点差がつくまで)にて行い、1位から4位を決定する。