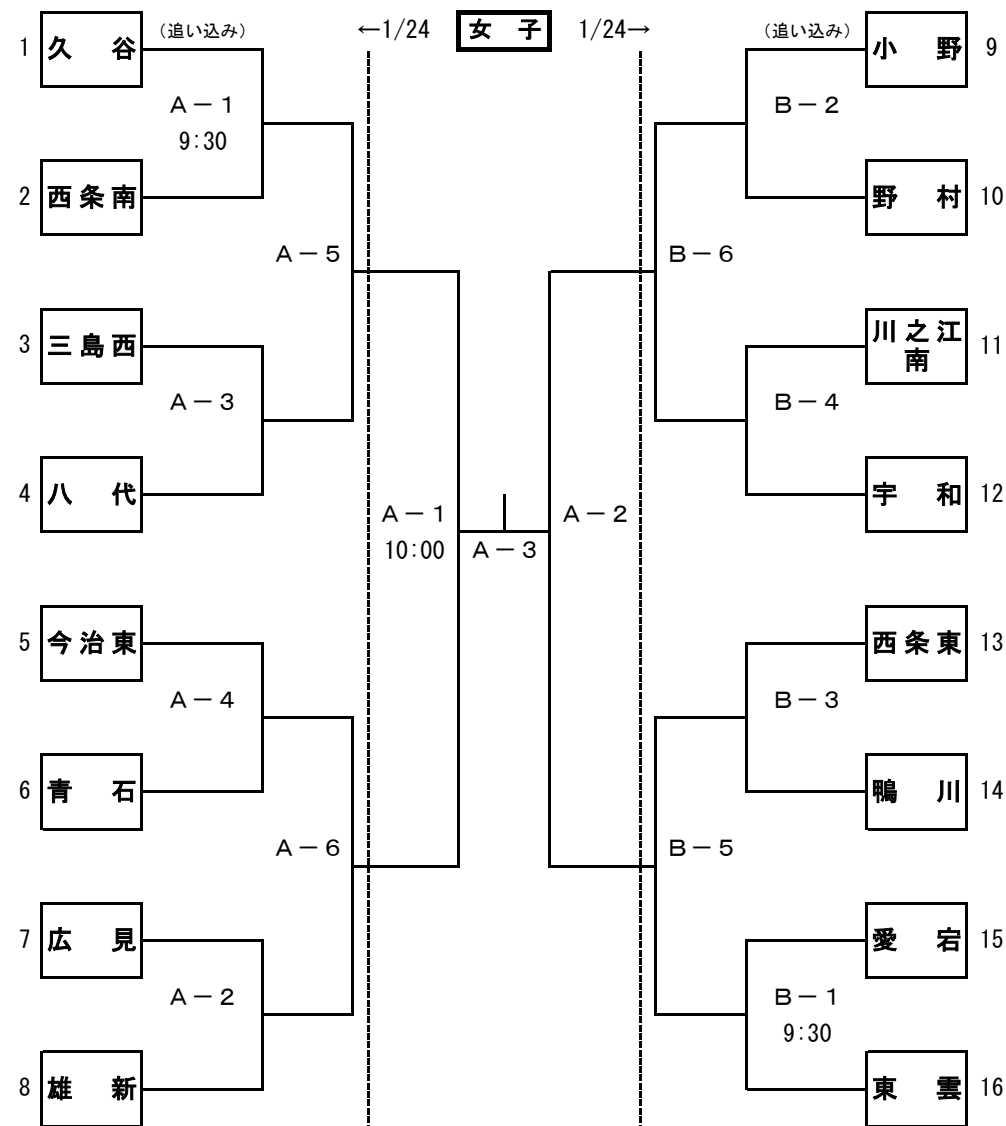
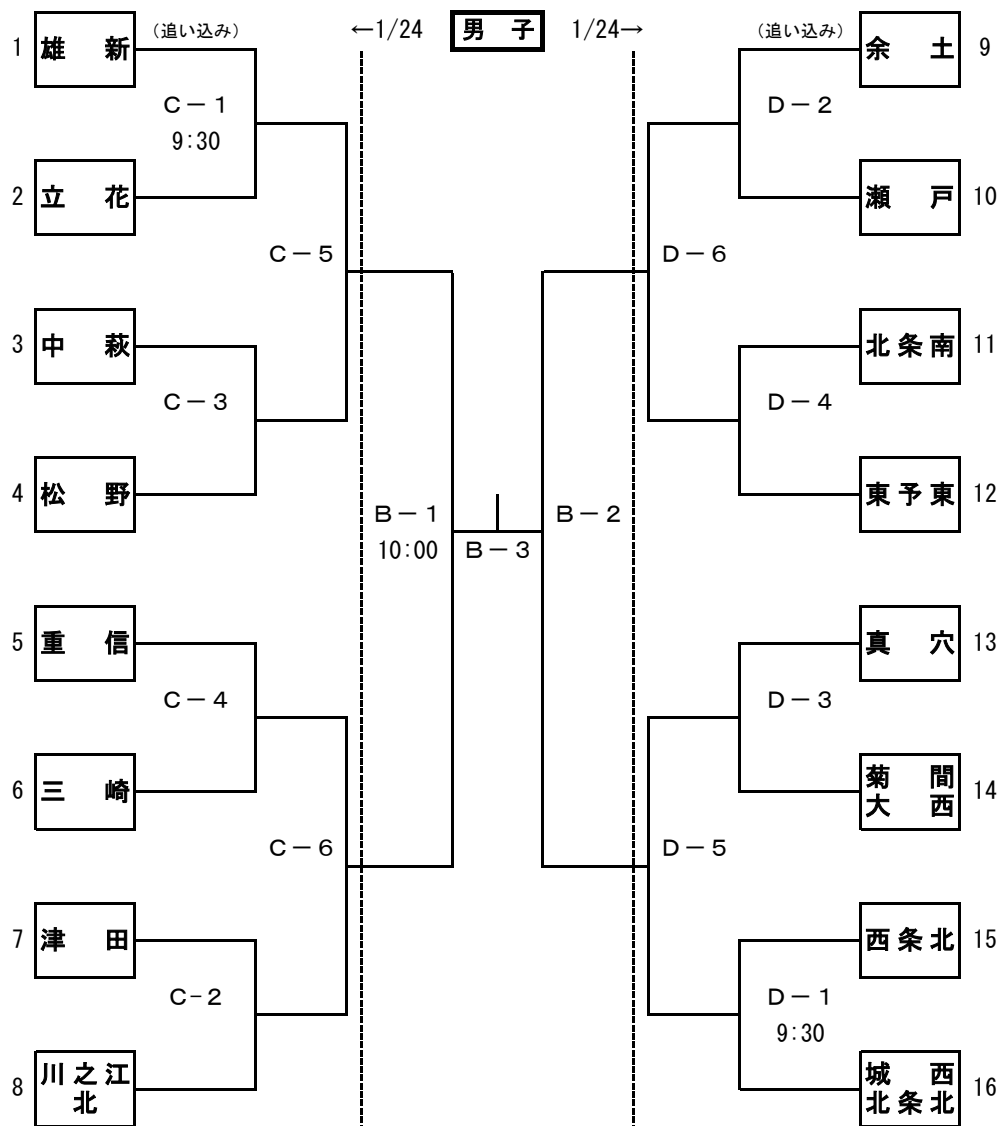


# 平成26年度 愛媛県中学生バレーボール新人大会

期日:平成27年1月24(土)・25(日)

会場:伊方スポーツセンター・八幡浜市民スポーツセンター



① 試合設定時刻は、プロトコール開始時刻とする。

② コートは、伊方スポーツセンターA・Bコート、八幡浜市民スポーツセンターC・Dコートとする。

③ 25(土)・26(日)とも、第1試合は第2試合のチームより【ラインジャッジ2名・点示1名】ずつ、第2試合以降は、前試合の敗者チームより【ラインジャッジ4名・点示2名】出る。

## 出場チーム監督 各位

- 1 第1・2試合のチームへの連絡  
24日（土）、8：00より会場準備を行います。準備に協力していただけるチームはご協力お願いいたします。
- 2 第2試合のチームへの連絡  
24日（土）、25日（日）とも、**第2試合のチームが、第1試合のラインジャッジ・点示**になりますので、第1試合に遅れないようにお願いします。
- 3 会場使用についての案内をご確認いただき、くれぐれも会場に迷惑にならないように、保護者にも徹底してください。
- 4 応援については、**太鼓の使用は禁止**といたします。
- 5 参加費について  
大会参加費5,000円を、当日本部に納めてください。
- 6 メンバー表について  
公式記録用の【メンバー表】を**24日（土）の、各チームの1試合目の前**に本部に提出してください。
- 7 荒天時について  
当日の朝、雪などの荒天により到着が遅れそうな場合は、**試合開始1時間前までに樋野までご連絡ください。**  
樋野連絡先 hino5708@yahoo.co.jp

以上よろしくお願いたします。

《この件に関する問い合わせ先》

愛媛県バレーボール協会

中学校連盟委員長 樋野 慎平

樋野連絡先 hino5708@yahoo.co.jp