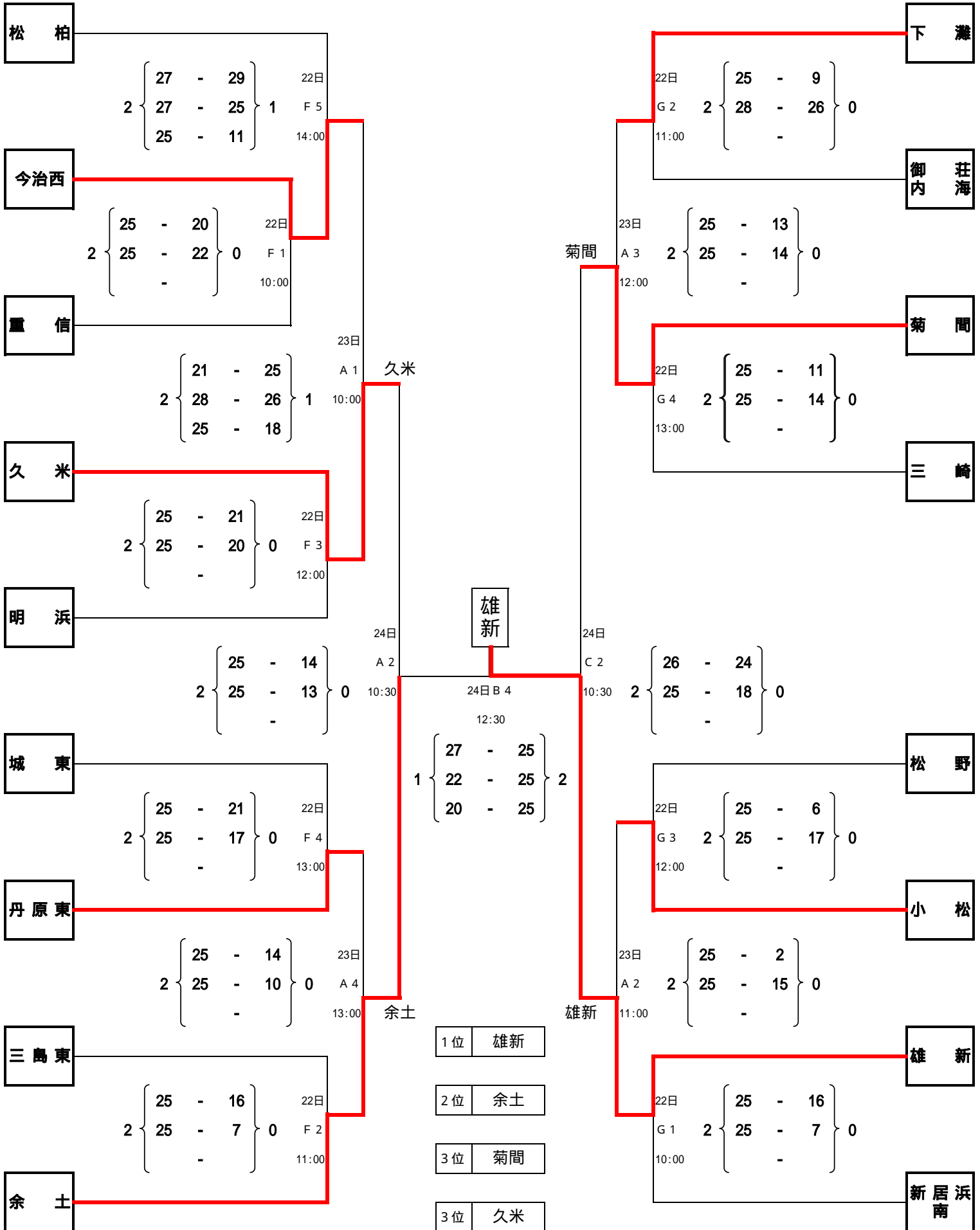


17年度県総体 バレーボール男子

本部記録用紙



# 17年度県総体 バレーボール女子

## 本部記録用紙

